

Model/Modelo/Modèle

**5COM09-PAC, 5COM12-PAC,
5COM15-PAC, 5COM18-PAC &
5COM24-PAC**

EP103090
User Control
Control para el usuario
Commande de l'utilisateur

RP103049
Steam Solenoid Valve
Válvula solenoide de vapor
Électrovanne de vapeur

EP103082
Aux. Pressure Control
Control de presión aux.
Régulateur de pression aux.

RP103052
Pressure Gauge
Manómetro
Manomètre

RP103057-240/480V
RP103058-208V
Auto Blowdown Valve
Válvula de purga automática
Électrovanne de vidange automatique

EP103060
Probe
Sonda
Sonde

RP103059
Probe
Sonda
Sonde

EP103053
Safety Relief Valve
Válvula de seguridad
Soupape de sûreté

EP103089
Manager Control
Control para el administrador
Commande du gestionnaire

RP103051
Pressure Switch
Interruptor de presión
Manostat

EP103061
ON/OFF Switch
Interruptor PRENDIDO/APAGADO
Interrupteur MARCHÉ/ARRÊT

RP103063
Glass Gauge
Indicador de nivel de vidrio
Tube de verre

EP102788-4 pole
EP102789-3 pole
Contactors
Contactores
Contacteurs

EP103084
EP103085 (480V Generator)
Fuse
Fusible
Fusible

Top View

EP103094
Sensor
Sensor
Capteur

EP103095
Sensor Cover
Cubierta del sensor
Couvercle de capteur

EP103092
User Cable
Cable del usuario
Câble de l'utilisateur

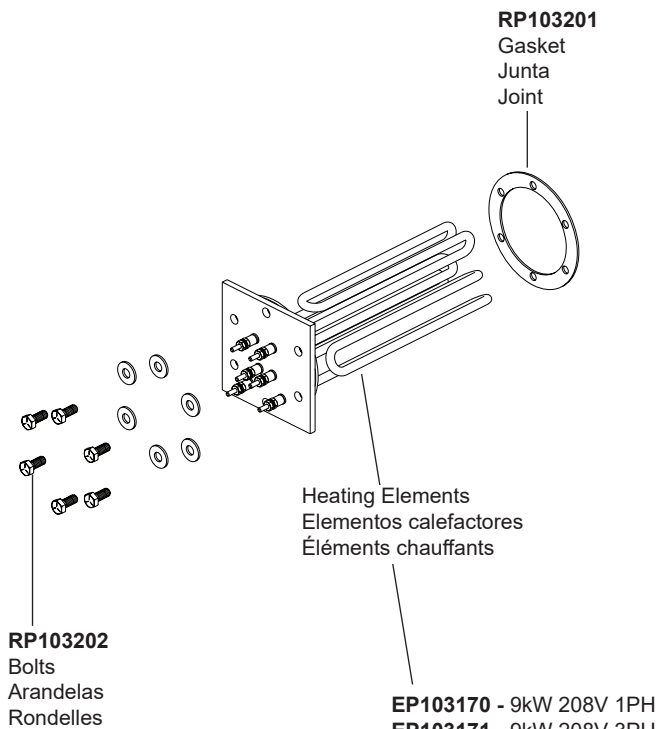
EP103093
Sensor Cable
Cable de sensor
Câble de capteur

Side View

RP103054
Water Solenoid Valve Assy
Conjunto de válvula solenoide de agua
Électrovanne d'eau

EP103088
Circuit Board
Placa de circuito
Carte de circuits imprimés

EP103064
12V Transformer
Transformador de 12V
Transformateur 12 V



EP103170 - 9kW 208V 1PH
EP103171 - 9kW 208V 3PH
EP103172 - 9kW 240V 1PH
EP103173 - 9kW 240V 3PH
EP103174 - 9kW 480V 3PH

EP103175 - 12kW 208V 1PH
EP103176 - 12kW 208V 3PH
EP103177 - 12kW 240V 1PH
EP103178 - 12kW 240V 3PH
EP103179 - 12kW 480V 3PH

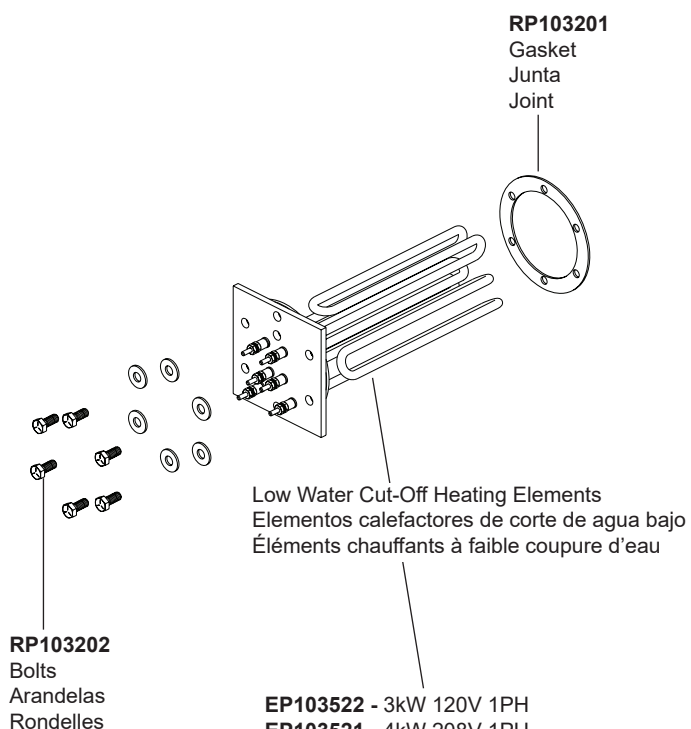
EP103180 - 15kW 208V 1PH
EP103181 - 15kW 208V 3PH
EP103182 - 15kW 240V 1PH
EP103183 - 15kW 240V 3PH
EP103184 - 15kW 480V 3PH

EP103228 - 18kW 208V 1PH
EP103185 - 18kW 208V 3PH
****EP103186** - 18kW 208V 3PH
EP103187 - 18kW 240V 1PH
EP103188 - 18kW 240V 3PH
EP103189 - 18kW 480V 3PH

EP103190 - 24kW 208V 3PH
****EP103191** - 24kW 208V 1PH
EP103192 - 24kW 240V 3PH
****EP103193** - 24kW 240V 1PH
EP103194 - 24kW 480V 3PH

EP103195 - 30kW 208V 3PH
EP103196 - 30kW 240V 3PH
EP103197 - 30kW 480V 3PH

EP103198 - 36kW 208V 3PH
EP103199 - 36kW 240V 3PH
EP103200 - 36kW 480V 3PH



EP103522 - 3kW 120V 1PH
EP103521 - 4kW 208V 1PH

EP103512 - 7.5kW 240V 1PH
EP103513 - 7.5kW 240V 3PH
EP103523 - 7.5kW 208V 3PH

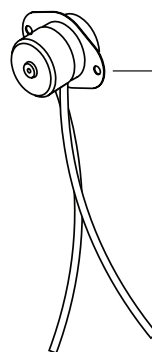
EP103527 - 9kW 220V 3PH
EP103524 - 9kW 208V 1PH
EP103525 - 9kW 208V 3PH
EP103526 - 9kW 240V 1PH

EP103528 - 12kW 208V 3PH

EP103529 - 15kW 208V 1PH
EP103530 - 15kW 208V 3PH

EP103531 - 18kW 208V 3PH
****EP103532** - 18kW 208V 3PH

EP103533 - 24kW 480V 3PH



EP103224
Auxiliary Reset
Restablecimiento auxiliar
Réinitialisation auxiliaire

** For 5COM models with serial numbers 40000 and above only.

** Solo para modelos 5COM con números de serie 40000 y superiores.

** Pour les modèles 5COM portant les numéros de série 40000 et supérieurs uniquement.